



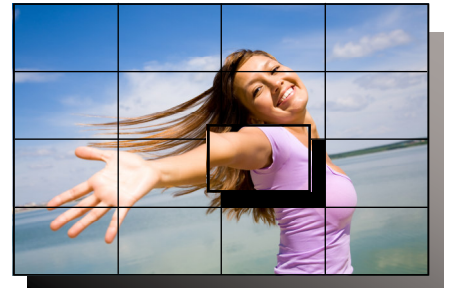
# 5790 STAFFA A PANTOGRAFO SLIM Kg 35



54 - 64 mm



Example 4x4 Landscape

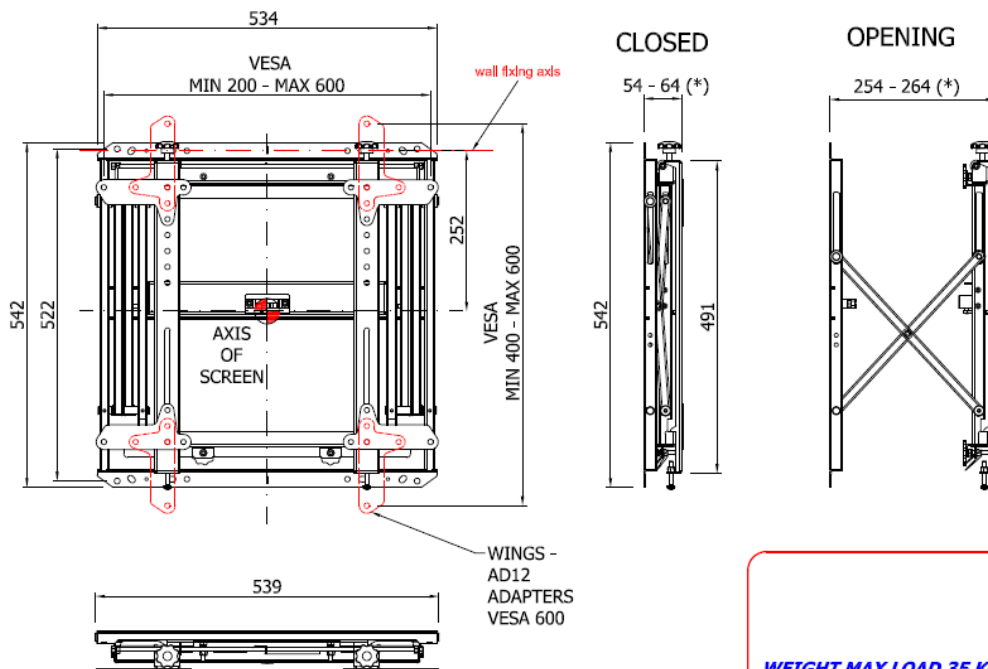


## Specifiche

- Bloccaggio/sbloccaggio rapido Push-Pull
- Estrazione rapida dello schermo con sistema a pantografo
- Portata max 35 kg per staffa
- Regolazione micrometrica 3D
- Fissaggio schermi con 2 staffe ad aggancio.
- VESA fino a 600
- Montaggio monitor orizzontale o verticale
- Struttura in acciaio verniciata nero a polveri epossidiche

### Optional

- [Adattatori VESA pdf](#)
- [Dime di montaggio pdf](#)



**WEIGHT MAX LOAD 35 Kg**

(\*) 3 mm THICKNESS MORE WITH WINGS AD12